

118
duwloopkat



1 | Controleer het ontvangen product op transportschade.

Transportschade valt niet onder de garantie! Stel de transporteur onmiddellijk op de hoogte van de schade. De transporteur is verantwoordelijk voor alle reparatie- of vervangingskosten als gevolg van opgelopen schade tijdens transport.

2 | Lees de handleiding zorgvuldig door en vul de meetgegevens op de 'reference card' in.

Alleen opgeleid/getraind personeel mag dit product bedienen.



3 | Deze loopkatten zijn enkel geschikt voor I-balken met gewone flenzen (IPE, HEA, HEB) of balken met hellende flenzen (IPN)

Dit product is enkel geschikt voor verticale toepassingen tot de maximale WLL zoals aangegeven op de typeplaat. Alle andere toepassingen worden als onrechtmatig beschouwd, in het bijzonder de verboden handelingen die bij punt 4 staan opgesomd. Onrechtmatig gebruik kan levensgevaarlijk zijn of ernstig letsel tot gevolg hebben.

4 | De fabrikant is niet verantwoordelijk voor schade en/of letsel als gevolg van:

- Onrechtmatig gebruik van het product.
- Het niet naleven van de instructie in de handleiding
- Bedieningsfouten.
- Alle werkzaamheden door derden aan dit product.

5 | Bewaar de handleiding op een veilige plaats voor het geval u de handleiding later moet raadplegen.

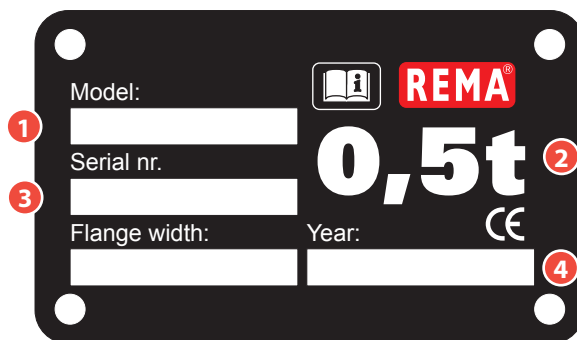
Bewaar deze handleiding goed, hierin staan instructies die belangrijk zijn bij het instrueren van nieuwe gebruikers, als referentie, voor reparatie-, onderhouds- en inspectiewerkzaamheden.

6 | Reparatie, inspectie en keuringen

Neem voor reparatie, inspectie of keuringen contact op met uw Rema distributeur.

Uitleg van typeaanduidingen.

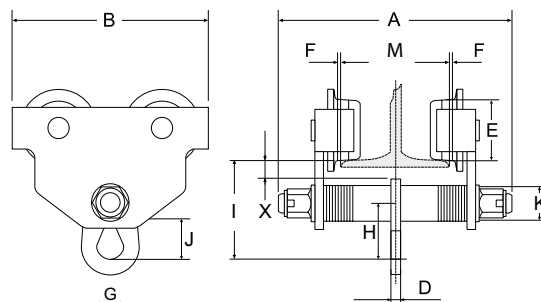
- 1 Type aanduiding van dit product.
- 2 Veilige werklust (WLL) van dit product.
- 3 Uniek serienummer van dit product.
- 4 Fabricagejaar van dit product.



Technische informatie.

Takel gefabriceerd en geleverd volgens:

- Machinerichtlijn 2006/42/EG.
- NEN-EN-ISO 12100-1/2 - Veiligheid van machines - Basisbegrippen, algemene ontwerpbeginzelen.
- NEN-EN13157 Kraan veiligheid hand aangedreven kranen

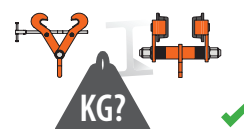
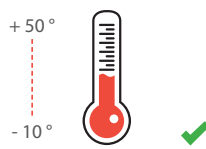
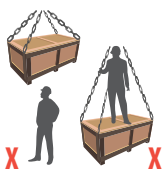


Type	S.W.L. (kg)	Flange width (mm)	Min. radius (mm)	Weight (kg)	Productid
118-500	500	50-152	900	9.5	0922101
118-1000	1000	64-203	1000	13.0	0922103

Type	A (mm)	B (mm)	C (mm)	D (mm)	E (mm)	F (mm)	G (mm)	H (mm)	I (mm)	J (mm)	X (mm)
118-500	244	200	50	8	55	1.5-3.5	24	52.5	111	32	34
118-1000	310	246	62	10	68	1.5-3.5	30	67	138	40	39.5

Controlepunten voor gebruik.

- Alleen opgeleid/getraind personeel mag dit product bedienen. Opgeleid volgens de landelijke normen.
- Verzeker u ervan dat de handleiding volledig doorgelezen en volledig begrepen is.
- Dit product dient voor ieder gebruik gecontroleerd te worden op beschadigingen, corrosie of gebreken.
- Overschrijd nooit de veilige werklust van dit product. De veilige werklust is van het typeplaatje af te lezen zoals omschreven in hoofdstuk "uitleg van typeaanduidingen".
- Gebruik niet meer dan één loopkat één last op te tillen of te verplaatsen.
- Gebruik dit product alleen zo, dat de last loodrecht onder het loopkat hangt.
- Zorg dat de loopkat niet met een schokbelasting wordt belast.
- Verzeker u dat de constructie waaraan dit product wordt opgehangen geschikt is voor hijsdoeleinden.
- Controleer of het tonnage van de last door de constructie gedragen kan worden.
- Gebruik dit product niet om personen mee op te hijsen, of voor het hijsen van last boven personen.
- Gebruik dit product niet bij extreme temperaturen, neem bij onduidelijkheid contact op met uw REMA distributeur.
- Dit product dient, afhankelijk van gebruik, minimaal 1x per jaar door een deskundig persoon op zijn goede staat te worden onderzocht en indien nodig beproefd. Defecte of versleten delen mogen alleen vervangen worden door originele onderdelen.

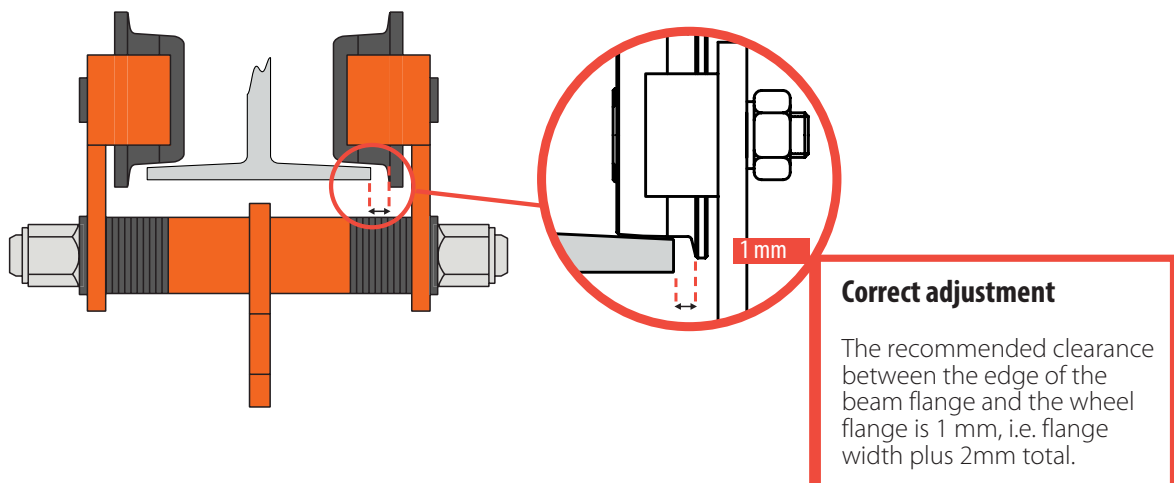


Controlepunten voor gebruik.

- Dit product dient, afhankelijk van gebruik, minimaal 1x per jaar door een deskundig persoon op zijn goede staat te worden onderzocht en indien nodig beproefd. Defecte of versleten delen mogen alleen vervangen worden door originele onderdelen. onderzocht en indien nodig beproefd.
- Zorg altijd ervoor dat de flens van de balk vrij is van obstructies en schoon is en vrij is van vuil en stof.
- Nooit een loopkat zijdedelinks belasten
- Werp nooit loopkatten op de vloer of op het dek
- Zorg ervoor dat alle onderdelen op REMA loopkat soepel werken voordat ze voor de beoogde toepassing worden gebruikt.
- Zorg er altijd voor dat gerepareerde producten worden geïnspecteerd en opnieuw worden getest in overeenstemming met de wetten van uw land voordat ze worden vrijgegeven voor gebruik.
- Als de loopkat zich niet of stroef beweegt, stop dan met het gebruik en controleer voor obstakels op de I-balk, welke het bewegen kunnen verhinderen of andere gebreken.
- Smeer regelmatig lagers, tandwielen en het oppervlakte van de I-balk in met vet.
- Controleer regelmatig de bouten en de moeren op spelling.

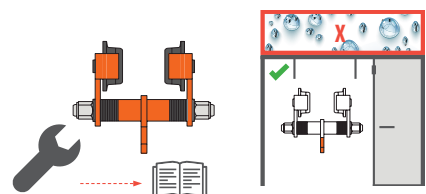
Montage

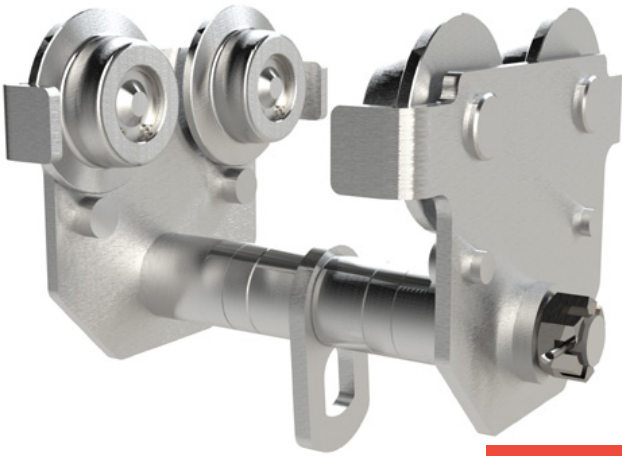
- Meet de breedte op van de loopbalk
- Open de loopkat
- Plaats het benodigde aantal pas- en sluitringen in de loopkat zijplaten, zodat de afstand tussen de wiel flens en de breedte van de loopbalk 2 mm groter is.
- Plaats de overgebleven sluitringen buiten de loopkat zijplaat en plaats moeren aan de hijsas. Er moet altijd tenminste een sluitring aan de binnen- en buitenkant van de loopkat zijplaat zitten.
- Draai de hijsas moeren wat losser en spreid de zijplaten zo dat de wielen over de loopbalk geschoven kunnen worden. Schroef de moeren goed tegen de sluitringen, en hang dan een lichte last aan de loopkat om er zeker van te zijn dat alle vier de wielen contact maken met de loopbalk. Schroef de moeren goed tegen de sluitringen vast en plaats dan de splitpen ter borging.



Om de levensduur van dit product te verlengen en de veiligheid te garanderen is het van belang dat dit product na gebruik:

- 1 Wordt schoongemaakt.
- 2 Visueel wordt gecontroleerd op beschadigingen en/of vervormingen.
- 3 In een droge stofvrije ruimte, bij voorkeur hangend, wordt opgeslagen.
- 4 Controleer dat het certificaat nog geldig is tot en met de volgende inzet.





www.rema.eu

MY REMA

REMA maakt het u graag gemakkelijk. Daarom zijn alle handleidingen, certificaten en documentatie via **MY REMA** te downloaden. Print de bestanden die u download niet gedachteloos uit en draag bij aan een duurzame wereld.

Eenmalige registratie.

Door in te loggen in **MY REMA** (eenmalige registratie) zijn alle documenten opvraagbaar.

1. Ga naar www.rema.eu
2. Klik op '**MY REMA**' bovenaan de homepage.
3. Eenmalig registreren voor meervoudig gebruik.
4. Vul uw gebruikersnaam of e-mailadres en wachtwoord in en klik vervolgens op 'Inloggen'.

Garantie, registreer uw Rema product.

Via de QR code of de link komt u op de Rema website sectie productregistratie.

Middels het invullen van de productgegevens op onze website, komt u in aanmerking voor de 12 maanden Rema garantie van het geregistreerde product.

