

## Treuil à câble passant type GP



Le Gripper est un treuil à câble passant très robuste, utilisable en toute position, capacités de charge de 800 kg, 1600 kg et 3200 kg. Le mouflage permet de doubler toutes ses charges. Les goupilles de sécurité et le levier sont des indicateurs fiables en cas de surcharge.

### Caractéristiques

- Fonctionnement précis.
- Presque libre d'entretien.
- Carter en alliage d'aluminium à haute résistance (poids léger).
- Les goupilles de sécurité cassent à 25 % de surcharge.
- Le levier plie à 50 % de surcharge.
- Les goupilles de sécurité sont à remplacer même sous charge et les réserves se trouvent dans le poignée (1,6-3,2t) et dans le levier télescopique (0,8t).

### Livraison standard:

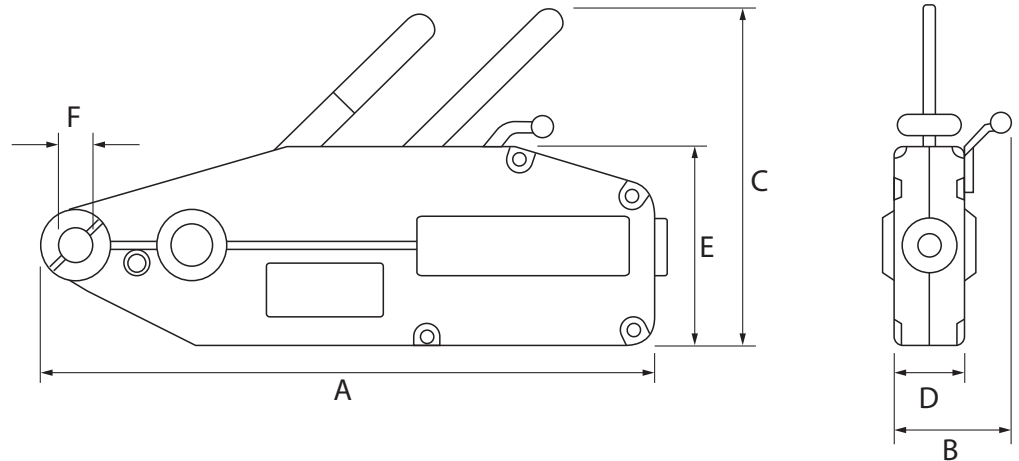
- Sans câble, avec levier télescopique.

### Options

- Câble acier équipé d'un crochet.
- Longueur standard 20 m, autres longueurs sur demande.

### IMPORTANT

- Avant chaque utilisation: Veuillez graisser l'appareil à l'huile (sauf les mâchoires).
- Veuillez contrôler les goupilles de sécurité.
- Veuillez contrôler le câble acier sur défauts.
- Veuillez contrôler si le câble passe bien dans les mâchoires.
- N'utilisez jamais une rallonge sur le levier standard.



Type	CMU (kg)	Effort sur chaîne de manoeuvre max. (kg)	Longueur du levier (mm)	Course par tour du levier (mm)	Diamètre câble (mm)	Poids (kg)	No.articlé
GP-0.8	800	28	740	52	8.3	6.1	0350001
GP-1.6	1600	41	1120	55	11.0	11.9	0350003
GP-3.2	3200	44	1120	28	16.1	21.1	0350005

Type	A (mm)	B (mm)	C (mm)	D (mm)	E (mm)	F (mm)
GP-0.8	425	65	230	59	170	22.0
GP-1.6	545	95	270	72	190	24.5
GP-3.2	660	116	325	94	220	29.5