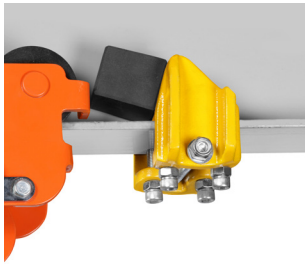
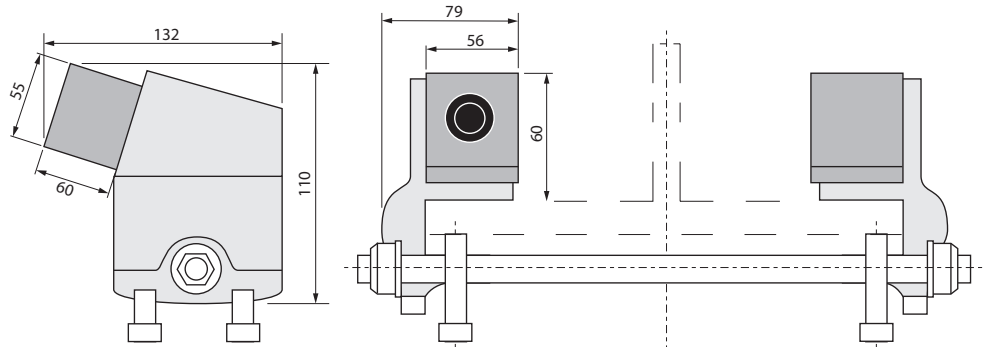


REMA amortisseurs à largeur réglable

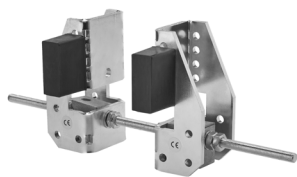


REMA amortisseurs à largeur réglable. À placer sur les bouts des poutres en "I" ou en "H" pour terminer ou limiter le chemin de roulement. Finition jaune.

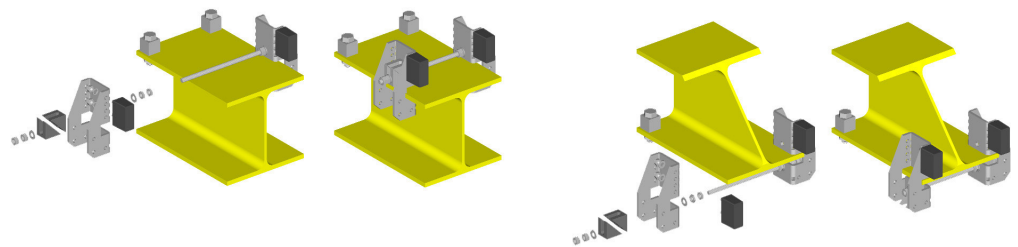


Type	Largeur de fer (mm)	Diamètre roue (mm)	Épaisseur de fer maximal (mm)	Poids (kg)	No.articlé
KB1	80-300	60-160	25	3.4	4468000

REMA amortisseurs à largeur réglable zinguée



REMA amortisseurs à largeur réglable. À placer sur les bouts des poutres en "I" ou en "H" pour terminer ou limiter le chemin de roulement. Finition jaune.



Type	Largeur de fer (mm)	Diamètre roue (mm)	Épaisseur de fer maximal (mm)	Poids (kg)	No.articlé
KB2	82-300	60-160	7-25	2.5	4468300