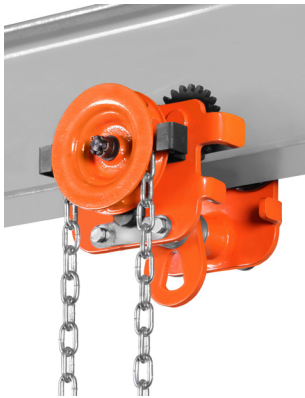


## Chariot manuel translation à chaîne type 212/212BF



Chariot manuel, translation par chaîne sans fin, pour tout type de poutre, droit ou incliné

### Caractéristiques

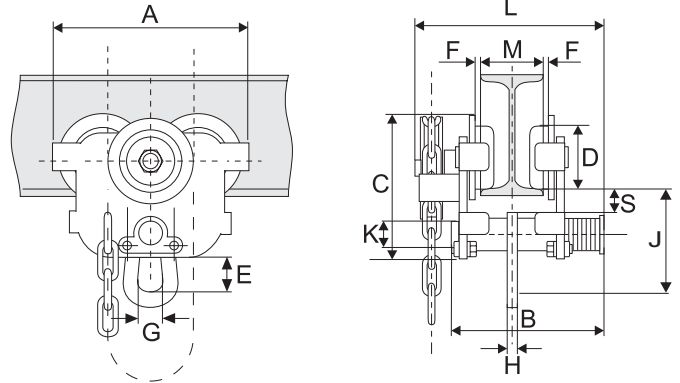
- Largeur réglable par bagues.
- Galets en acier tourné, roulements à billes sans entretien.
- Hauteur perdue réduite possible en combinaison avec le palan REMA type S200 et un maillon (option) qui remplace le crochet supérieur.
- Support anti-casse galets pour une sécurité optimale.
- Ergonomique et sans entretien.
- Type 212 largeur de fer standard, type 212 BF largeur de fer plus élevé.

### Livraison standard:

- Hauteur de manoeuvre 3m.

### Options

- Autres hauteurs de manoeuvre.
- Anneau HPR (pour une hauteur perdue encore plus réduite).



| Type              | CMU (kg) | Largeur de fer (mm) | Rayon minimal (mm) | Poids (kg) | No.article |
|-------------------|----------|---------------------|--------------------|------------|------------|
| 212-0.5-50/135    | 500      | 50-135              | 800                | 8.0        | 0925001    |
| 212-1.0-55/140    | 1000     | 55-140              | 1000               | 12.4       | 0925003    |
| 212-2.0-65/155    | 2000     | 65-155              | 1100               | 18.1       | 0925005    |
| 212-3.0-90/160    | 3000     | 90-160              | 1300               | 30.3       | 0925007    |
| 212-5.0-90/180    | 5000     | 90-180              | 1500               | 46.5       | 0925009    |
| 212BF-0.5-130/215 | 500      | 130-215             | 800                | 8.0        | 0925101    |
| 212BF-0.5-215/300 | 500      | 215-300             | 800                | 8.0        | 0925102    |
| 212BF-1.0-140/215 | 1000     | 140-215             | 1000               | 12.4       | 0925201    |
| 212BF-1.0-215/300 | 1000     | 215-300             | 1000               | 12.4       | 0925202    |
| 212BF-2.0-150/230 | 2000     | 150-230             | 1100               | 18.1       | 0925301    |
| 212BF-2.0-230/300 | 2000     | 230-300             | 1100               | 18.1       | 0925302    |
| 212BF-3.0-160/230 | 3000     | 160-230             | 1300               | 30.3       | 0925401    |
| 212BF-3.0-230/300 | 3000     | 230-300             | 1300               | 30.3       | 0925402    |
| 212BF-5.0-180/230 | 5000     | 180-230             | 1500               | 46.5       | 0925501    |
| 212BF-5.0-230/300 | 5000     | 230-300             | 1500               | 46.5       | 0925502    |

| Type              | A (mm) | B (mm) | C (mm) | D (mm) | E (mm) | F (mm) | G (mm) | H (mm) | J (mm) | K (mm) | L (mm) | S (mm) |
|-------------------|--------|--------|--------|--------|--------|--------|--------|--------|--------|--------|--------|--------|
| 212-0.5-50/135    | 205    | 198    | 150    | 55     | 30     | 1.5~3  | 28     | 8      | 111    | 28     | 239    | 27     |
| 212-1.0-55/140    | 242    | 211    | 174    | 68     | 30     | 1.5~3  | 32     | 10     | 118    | 32     | 254    | 28     |
| 212-2.0-65/155    | 270    | 238    | 194    | 80     | 49     | 1.5~3  | 40     | 12     | 147    | 36     | 277    | 27     |
| 212-3.0-90/160    | 325    | 246    | 234    | 100    | 60     | 1.5~3  | 49     | 14     | 177    | 44     | 287    | 29     |
| 212-5.0-90/180    | 370    | 280    | 267    | 110    | 79     | 1.5~3  | 59     | 16     | 219    | 55     | 320    | 29     |
| 212BF-0.5-130/215 | 205    | 278    | 150    | 55     | 30     | 1.5~3  | 28     | 8      | 111    | 28     | 239    | 27     |
| 212BF-0.5-215/300 | 205    | 363    | 150    | 55     | 30     | 1.5~3  | 28     | 8      | 111    | 28     | 239    | 27     |
| 212BF-1.0-140/215 | 242    | 286    | 174    | 68     | 30     | 1.5~3  | 32     | 10     | 118    | 32     | 254    | 28     |
| 212BF-1.0-215/300 | 242    | 371    | 174    | 68     | 30     | 1.5~3  | 32     | 10     | 118    | 32     | 254    | 28     |
| 212BF-2.0-150/230 | 270    | 313    | 194    | 80     | 49     | 1.5~3  | 40     | 12     | 147    | 36     | 277    | 27     |
| 212BF-2.0-230/300 | 270    | 383    | 194    | 80     | 49     | 1.5~3  | 40     | 12     | 147    | 36     | 277    | 27     |
| 212BF-3.0-160/230 | 325    | 316    | 234    | 100    | 60     | 1.5~3  | 49     | 14     | 177    | 44     | 287    | 29     |
| 212BF-3.0-230/300 | 325    | 386    | 234    | 100    | 60     | 1.5~3  | 49     | 14     | 177    | 44     | 287    | 29     |
| 212BF-5.0-180/230 | 370    | 330    | 267    | 110    | 79     | 1.5~3  | 59     | 16     | 219    | 55     | 320    | 29     |
| 212BF-5.0-230/300 | 370    | 400    | 267    | 110    | 79     | 1.5~3  | 59     | 16     | 219    | 55     | 320    | 29     |