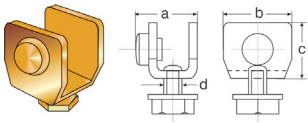
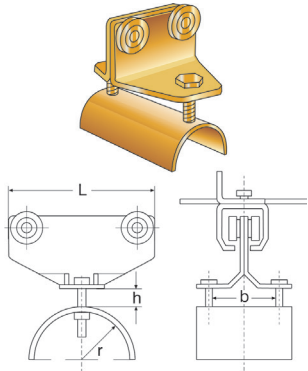


## Butée fin de course



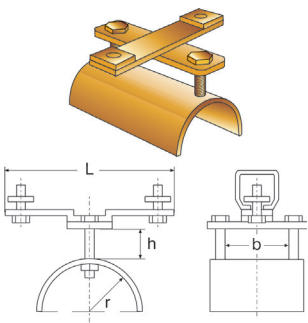
Type	Profil du rail	A (mm)	B (mm)	C (mm)	D (mm)	Poids (kg/st/m)	No.artide
100P	100	25	26	23	M 8	0.05	4009001
300P	300	30	32	27	M10	0.09	4009003
400P	400	35	39	34	M10	0.12	4009005

## Chariot libres



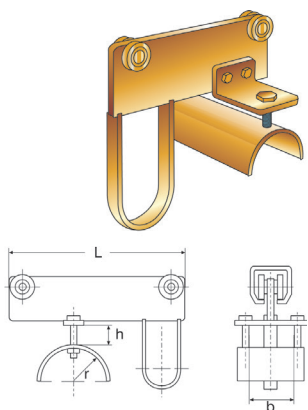
Type	B (mm)	H (mm)	L (mm)	R (mm)	Détendeur de câble (mm)	Poids (kg/st/m)	No.artide
157*	55	20	95	25	55x20	0.3	4011001
137	55	20	95	25	55x20	0.4	4012001
337	60	40	150	45	60x40	0.8	4011004
337	100	40	180	45	100x40	1.1	4011003
437	80	40	180	45	80x40	1.2	4011006
437	100	40	180	45	100x40	1.3	4011005

## Chariot fixe



Type	B (mm)	H (mm)	L (mm)	R (mm)	Détendeur de câble (mm)	Poids (kg/st/m)	No.artide
137E	55	20	107	25	55x20	0.3	4013001
337E	60	40	150	45	60x4	0.7	4013004
337E	100	40	150	45	100x40	0.8	4013003
437E	80	40	150	45	80x4	0.7	4013006
437E	100	40	150	45	100x40	0.8	4013005

## Chariot entraineur



Type	B (mm)	H (mm)	L (mm)	R (mm)	Détendeur de câble (mm)	Poids (kg/st/m)	No.artide
157M*	55	20	165	25	55x20	0.5	4015001
137M	55	20	165	25	55x20	0.6	4016001
337M	60	40	260	45	60x40	1.4	4015004
337M	100	40	260	45	100x40	1.5	4015003
437M	80	40	260	45	80x40	1.7	4015006
437M	100	40	260	45	100x40	1.8	4015005