

Portique fixe en acier



Portique d'atelier fixe en acier déplaçable en charge

Caractéristique:

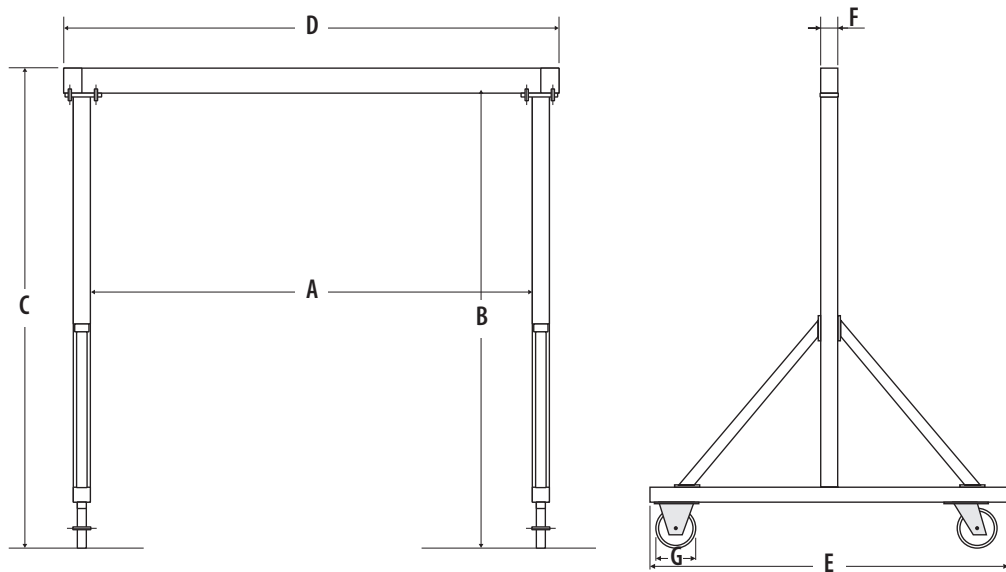
- Démontable.
- Sur 4 roues pivotantes
- Outil adapté à l'usage intensif d'une grande robustesse de construction.
- Le déplacement de la charge s'effectue par poussée uniquement

Options:

- Ligne d'alimentation électrique (guirlande).
- Galvanisation à chaud.
- Autres couleurs (RAL).
- Cahier de charge

livraison standard

- Orange RAL 2004 ou jaune RAL 1028.



1000 kg - 5000 kg

CHECKLIST pour la demande de prix

- CMU (charge à lever).
- HSF (hauteur sous fer B)
- Portée (D)