

Weber cric bouteille à hauteur très basse type ATD 10-120



Caractéristiques

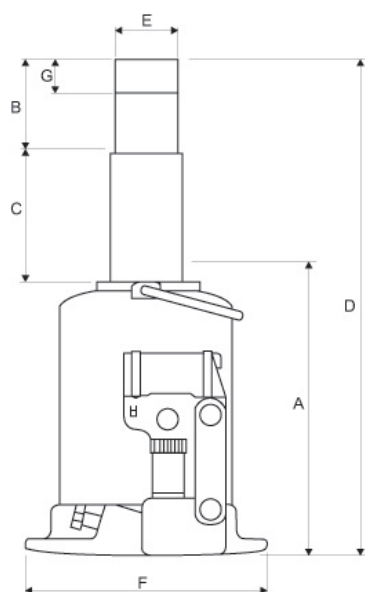
- Modèle très compact (seulement 120mm)
- Fourni d'un double piston et pied arrondi pour moins de pression latérale.
- Équipé d'une valve de sécurité pour éviter la surcharge.
- Descente lente pour plus de sécurité.

Application

- Conçu pour une utilisation en espaces réduits.
- Utilisation à une température ambiante comprise entre -20 °C et 70 °C.

Attention

- Pas conçu pour une utilisation sous charge de durée étendue.



Type	CMU (kg)	A (mm)	B (mm)	C (mm)	D (mm)	E (mm)	F (mm)	G (mm)	Poids (kg)	No.articlé
ATD10-120	10000	120	65/105	49	234/274	39,5	164 X 160	5/45	6,9	2707008