

## Palan à levier type YA-mini



Le palan à levier type YA est un appareil très robuste conçu pour le levage, la traction et l'arrimage des charges dans n'importe quel domaine.

### Caractéristiques

- Faible en propre poids, compact, effort sur le levier minimal en pleine charge.
- Crochet équipé avec linguets de sécurité.
- En cas de surcharge, les crochets plient graduellement au lieu de briser.
- Le frein se bloque automatiquement à n'importe quelle hauteur.
- Fonctionnement en tout sécurité par un double système de frein.
- Mise en neutre possible non chargé.
- Levier avec une protection antidérapante en caoutchouc.
- Chaîne de levage à haute résistance, galvanisé en grade 10 suivant EN 818/7).

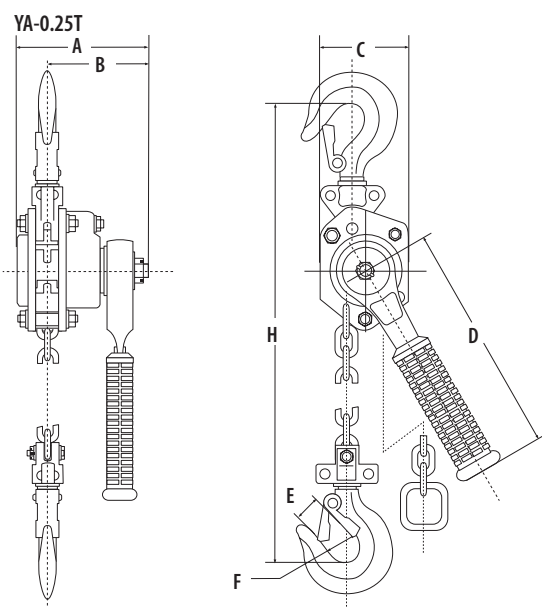
### Livraison standard:

- Hauteur de levée 1,5 m (distance max entre les positions de crochet en haut et en bas).

### Options

- Autres hauteurs de levée sur demande.

**seulement  
2 kg**  
Hauteur de levage  
1,5 mètres



| Type     | CMU (kg) | Effort sur le levier max. (kg) | Chaîne de levage (mm) | Nombre de brins | Hauteur de construction (mm) | Poids (1,5m) (kg) | No.articlé |
|----------|----------|--------------------------------|-----------------------|-----------------|------------------------------|-------------------|------------|
| YA-250KG | 250      | 30                             | 4.0 x 12.0            | 1               | 235                          | 2.0               | 0208000    |

| Type     | A (mm) | B (mm) | C (mm) | D (mm) | E (mm) | F (mm) | H (mm) |
|----------|--------|--------|--------|--------|--------|--------|--------|
| YA-250KG | 91     | 70     | 60     | 155    | 23     | 31     | 235    |