

Superclamp série B



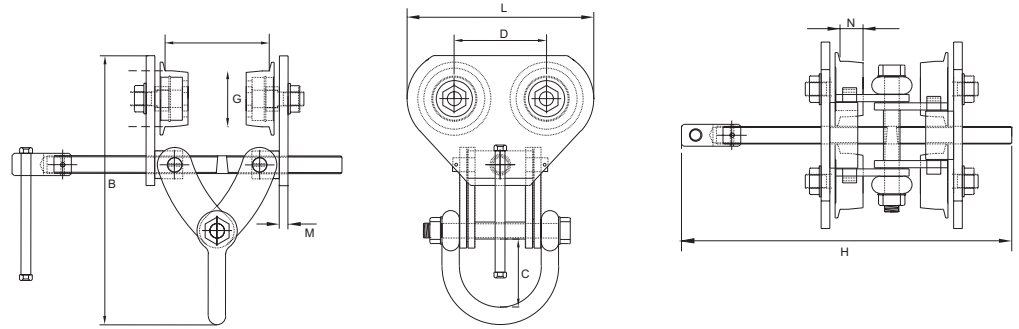
Caractéristiques

- Avec oeillet de suspension fixe (mobile en 1 direction).
- Serrage par broche filetée.
- Système de verrouillage.
- Support anti-casse galets et anti-inclinaison.
- Très robuste.
- Montage simple et rapide.
- Marquage de CMU et ouverture.

**Alternative
type RMBT
Page 45**

Application

- Utilisation comme chariot sur poutres droites ou courbées temporaire ou permanent.



Type	CMU (kg)	Ouverture (mm)	A (mm)	B (mm)	C (mm)	D (mm)	G (mm)	H (mm)	L (mm)	N (mm)	Poids (kg)	No.article
B1	3000	76-203	76-203	395	112	133	82	480	269	33	23,5	3514001
B2	6000	105-305	105-305	515	100	176	125	560	356	34	50	3514003
B3	10.000	105-305	105-305	570	130	200	145	785	430	41	74,5	3514005