

Superclamp série A



Caractéristiques

- Avec oeillet de suspension fixe (mobile en 1 direction).
- Système de verrouillage automatique.
- Support anti-casse galets et anti-inclinaison.
- Léger et compact.
- Montage simple et ultra-rapide.
- Marquage de CMU et ouverture.

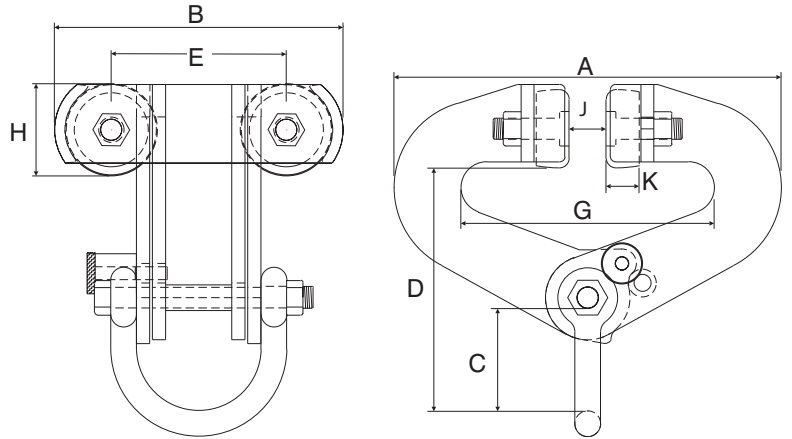
**Alternative
type RMSLT
Page 45**

Application

- Utilisation comme chariot sur poutres droites ou courbées.

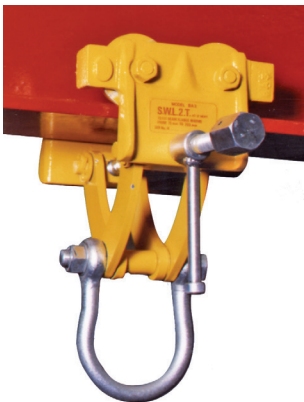
Alternative

- RMSLT



Type	CMU (kg)	Ouverture (mm)	A (mm)	B (mm)	C (mm)	D (mm)	E (mm)	G (mm)	H (mm)	J (mm)	K (mm)	Poids (kg)	No.article
A1	3000	76-230	380	280	110	250	170	76-230	82	30	32	21	3512001
A2	6000	100-305	500	296	110	290	170	100-305	88	40	38	33	3512003
A3	10.000	100-305	580	290	135	310	170	100-305	109	40	38	47.5	3512005

Superclamp série BA



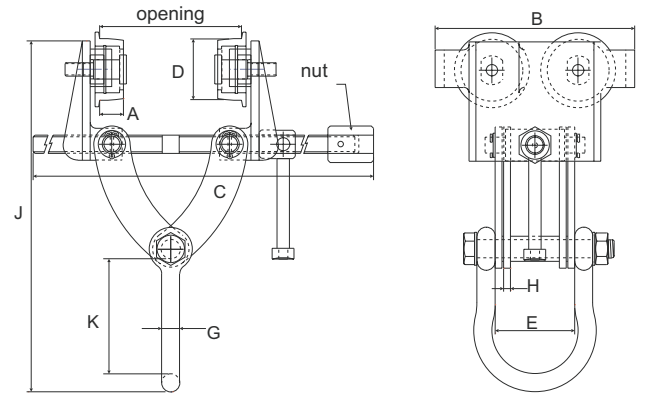
Caractéristiques

- Avec oeillet de suspension fixe (mobile en 1 direction).
- Serrage par broche filetée.
- Système de verrouillage à poignée.
- Support anti-casse galets et anti-inclinaison.
- Léger et compact.
- Montage simple et rapide.
- Marquage de CMU et ouverture.

**Alternative
type RMBT-2
Page 45**

Application

- Utilisation comme chariot sur poutres droites ou courbées.



Type	CMU (kg)	Ouverture (mm)	A (mm)	B (mm)	C (mm)	D (mm)	E (mm)	G (mm)	H (mm)	J (mm)	K (mm)	Poids (kg)	No.article
BA1	1000	63-203	14	176	360	46	70	16	6	309	101	6.5	3513001
BA2	1500	76-203	21	176	360	54	70	16	6	309	101	7.2	3513003
BA3	2000	76-203	21	176	360	54	70	16	8	309	101	7.2	3513005