

Palan/chariot combiné KBT200OD



Palan-chariot (translation par chaîne) combiné à hauteur perdue réduite, que possible avec les palans REMA type S200OD.

Caractéristiques

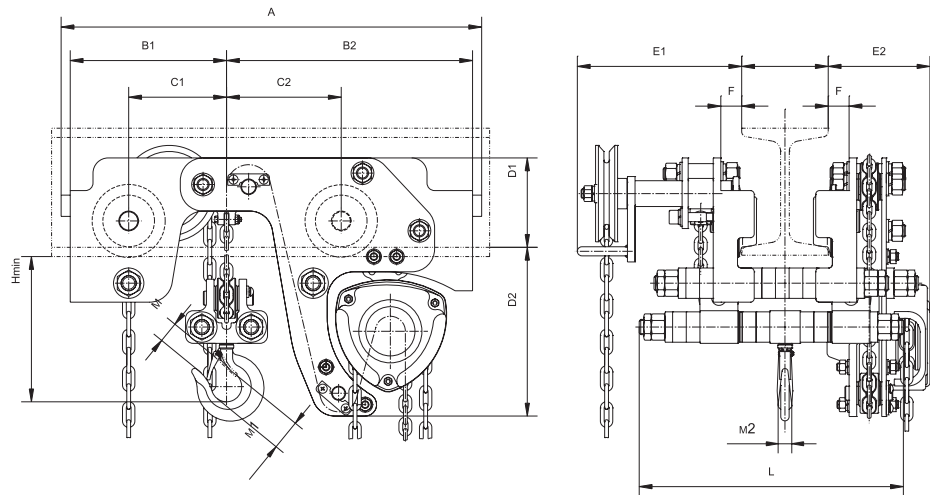
- Chariot manuel, translation par chaîne, uniquement en combinaison avec palan manuel REMA type Select 200 OD.
- Hauteur perdue réduite (135 - 235 mm).
- Pour tout poutre droite ou inclinée.
- Sur roulements à billes sans entretien.
- Support anti-casse galets pour plus de sécurité.
- Info technique voir le palan manuel Select 200 OD.

Livraison standard:

- Hauteur de levée 3 m (distance max entre les positions de crochet en haut et en bas).
- Hauteur de manoeuvre 2,50 m

Options

- Autres hauteurs de levée et de manoeuvre sur demande.



Type	CMU (kg)	Nombre de brins	Largeur de fer (mm)	Rayon minimal (mm)	Chaîne de levage (mm)	Chaîne de manoeuvre (mm)	Poids (3m) (kg)	No.articlé
KBT200OD-1	1.000	2	74-150	2500	5,0 x 15,0	5,0 x 23,7	69	0923001
KBT200OD-2	2.000	2	82-156	4000	6,3 x 19,1	5,0 x 23,7	118	0923003
KBT200OD-3.2	3.200	2	103-223	4500	8,0 x 24,2	5,0 x 23,7	181	0923005
KBT200OD-5	5.000	4	119-215	6000	8,0 x 24,2	5,0 x 23,7	293	0923007
KBT200OD-6.3	6.300	4	119-215	6000	8,0 x 24,2	5,0 x 23,7	296	0923009

Type	A (mm)	B1 (mm)	B2 (mm)	C1 (mm)	C2 (mm)	D1 (mm)	D2 (mm)	E1 (mm)	E2 (mm)	F (mm)	H (mm)	L (mm)	M1 (mm)	M2 (mm)
KBT200OD-1	554	206	234	129	151	117	223	217	134	27,5	135	348	40	18
KBT200OD-2	684	254	406	149	211	165	265	240	152	36,5	160	392	50	24
KBT200OD-3.2	765	279	461	169	236	165	325	240	173	44,0	190	499	55	28
KBT200OD-5	873	336	524	201	279	184	327	259	180	39,0	235	512	65	37
KBT200OD-6.3	873	336	524	201	279	184	327	259	180	39	235	512	65	37