

Pince à poutre horizontale COBK



Caractéristiques

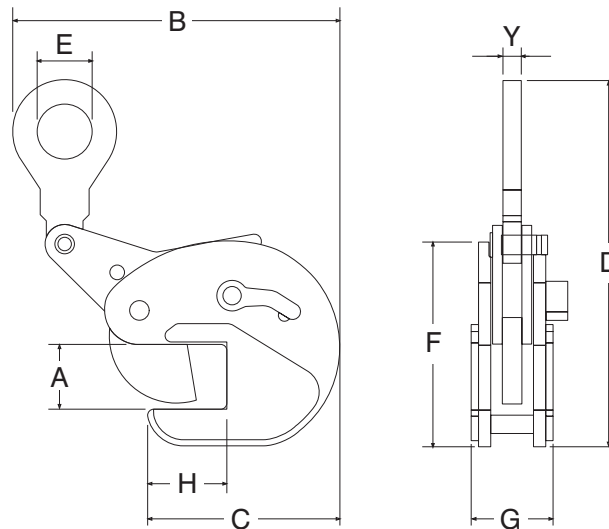
- Compact et léger.
- Marquage de CMU et ouverture sur la pince.
- Conception spéciale pour une fixation sur les extrémités des poutres.
- Système de verrouillage.
- Coefficient de sécurité: 5:1.
- Coefficient d'épreuve: 2:1.

Application

- Levage et transport des poutres en acier en position horizontale, fixation sur les côtés ou aux extrémités de la poutre.
- Conçu pour des poutres avec une dureté maximale de 37HRC / 345HB.
- Empilement facile des poutres.

Attention

- La charge minimale doit être au moins 10% de la CMU.
- Les pinces doivent toujours être utilisées par paires.



| Type | CMU (kg) | Ouverture (mm) | A (mm) | B (mm) | C (mm) | D (mm) | E (mm) | F (mm) | G (mm) | H (mm) | Y (mm) | Poids (kg) | No.article |
|----------|----------|----------------|--------|--------|--------|--------|--------|--------|--------|--------|--------|------------|------------|
| COBK-2.0 | 2000 | 3-20 | 3-20 | 285 | 157 | 295 | 64 | 155 | 67 | 65 | 17 | 19 | 3313022 |

