

Pince de levage vertical et universel avec pivot mobile CBT



Caractéristiques

- Levage et déplacement vertical, ainsi que le retournement à 180° d'une plaque.
- Oeillet de levage aticulé (mobile en deux directions).
- Pivot mobile pour plus de pression sur la tôle.
- Système de verrouillage.
- Marquage de CMU et ouverture sur la pince.
- Coefficient de sécurité: 5:1.
- Coefficient d'épreuve: 2:1.

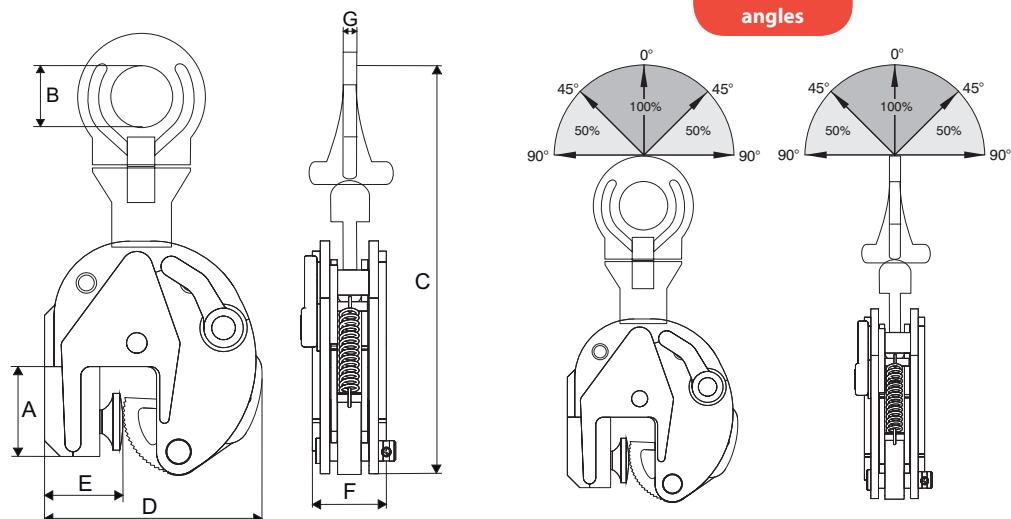
Application

- Conçu pour le levage des tôles ou pièces fines.
- L'oeillet articulé s'adapte parfaitement avec des élingues à multi-brins.

Attention

- La charge minimale doit être au moins 10% de la CMU.

CMU sous différents angles



Type	CMU (kg)	Ouverture (mm)	A (mm)	B (mm)	C (mm)	D (mm)	E (mm)	F (mm)	G (mm)	Poids (kg)	No.articlé
CBTU-0.25	250	0-13	53	30	200	110	50	38	10.5	2	3364100

