

Pince de levage vertical avec pivot mobile CBT



Caractéristiques

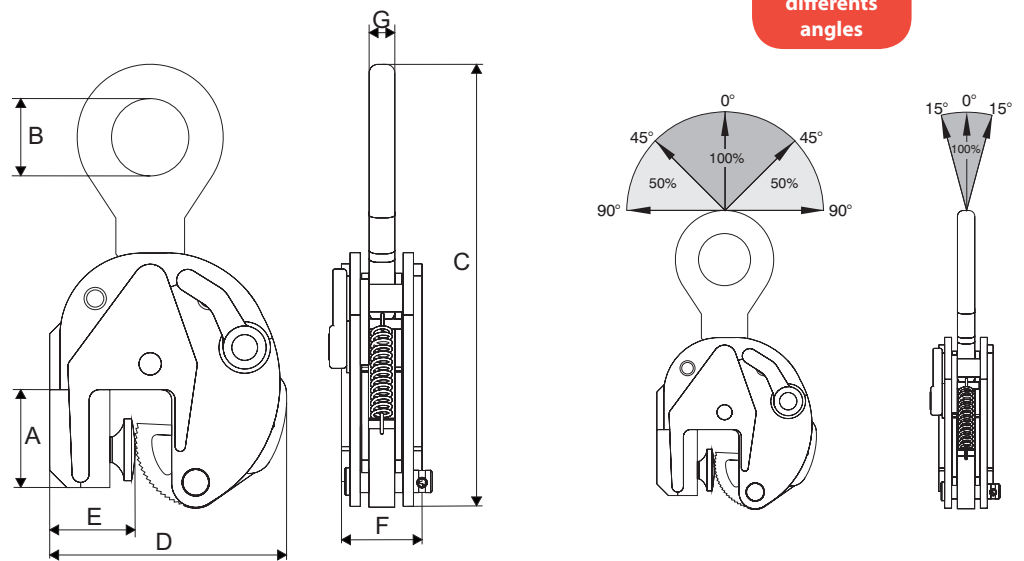
- Levage et déplacement vertical, ainsi que le retournement à 180° d'une plaque.
- Oeillet de levage fixe (mobile en une direction).
- Pivot mobile pour plus de pression sur la tôle.
- Système de verrouillage.
- Marquage de CMU et ouverture sur la pince.
- Coefficient de sécurité: 5:1.
- Coefficient d'épreuve: 2:1.

Application

- Conçu pour le levage des tôles ou pièces fines..
- Usage uniquement avec des élingues à 1 brin (angle de travail latéral réduit à 15°).

Attention

- La charge minimale doit être au moins 10% de la CMU.



Type	CMU (kg)	Ouverture (mm)	A (mm)	B (mm)	C (mm)	D (mm)	E (mm)	F (mm)	G (mm)	Poids (kg)	No.articlé
CBT-0.25	250	0-13	53	30	200	110	50	38	10.5	1.85	3364000
CBT-1	1000	0-20	57	45	258	138	50	47	15	4	3364001

