

Palan/chariot combiné en HPR (hauteur perdue réduite) S20P



Chariot manuel combiné avec palan manuel S 200 OD ou (X-CH sur demande).

Caractéristiques

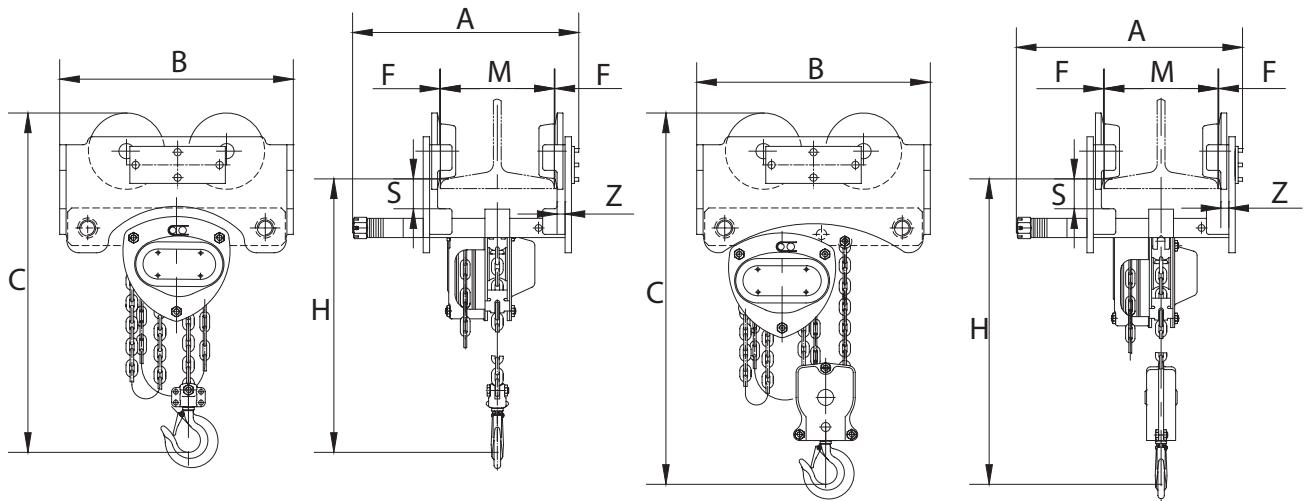
- Hauteur perdue réduite.
- Chariot manuel translation par poussée.
- Spécifications palan voir palan Select 200OD ou X-CH.
- Chariot avec support anti-casse galets pour une sécurité optimale.
- Chariot réglable pour différents poutres.

Livraison standard

- Avec chariot.
- Hauteur de levée 3 m (utile = distance entre crochet supérieur et crochet inférieur).
- Hauteur de manœuvre 2.50 m.
- Ne pas possible de fournir avec bac à chaîne.

Options

- Autres hauteurs de levée et de manoeuvre sur demande.



1 brin

2 brins

Type	CMU (kg)	Nombre de brins	Largeur de fer (mm)	Rayon minimal (mm)	Chaîne de levage (mm)	Chaîne de manoeuvre (mm)	Diamètre de la roue (mm)	Poids (3m) (kg)	No.articlé
S20P/200OD-0.5	500	1	50-203	800	5,0 x 15,0	5,0 x 23,7	55	18,0	0930001
S20P/200OD-1.0	1.000	1	64-305	900	6,3 x 19,1	5,0 x 23,7	68	26,0	0930003
S20P/200OD-1.5	1.500	1	74-305	1000	7,1 x 21,0	5,0 x 23,7	80	38,0	0930005
S20P/200OD-2.0	2.000	1	88-305	1000	8,0 x 24,0	5,0 x 23,7	80	48,0	0930007
S20P/200OD-3.0	3.000	2	100-305	1200	7,1 x 21,0	5,0 x 23,7	100	66,0	0930009
S20P/200OD-5.0	5.000	2	114-305	1300	9,0 x 27,0	5,0 x 23,7	110	91,0	0930011

Type	A (mm)	B (mm)	Cmin (mm)	F (mm)	Hmin (mm)	M (mm)	S (mm)	Z (mm)
S20P/200OD-0.5	265	258	310.5	1.5~3	243.5	50-203	30	9
S20P/200OD-1.0	385	292	420	1.5~3	340	64-305	37	8
S20P/200OD-1.5	396	360	460	1.5~3	380	74-305	39	10
S20P/200OD-2.0	396	360	500	1.5~3	405	88-305	38	10
S20P/200OD-3.0	407	430	590	1.5~3	475	100-305	42	12
S20P/200OD-5.0	420	420	725	1.5~3	610	114-305	41.5	16