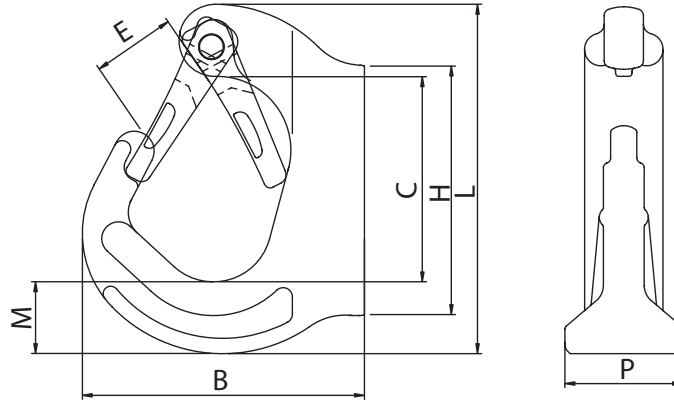


**AH crochet à souder (G8)**



Les crochets à souder sont universels et équipés de linguets robustes.  
Couleur rouge epoxy  
Selon EN 1677-1



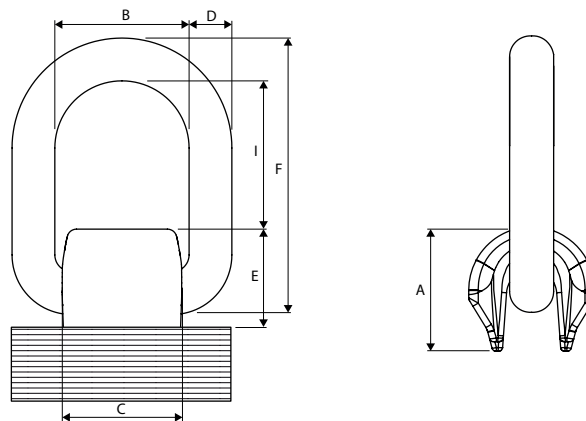
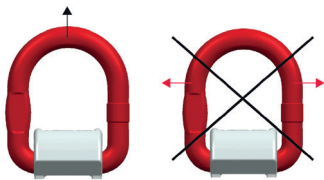
Type	CMU (kg)	B (mm)	C (mm)	E (mm)	H (mm)	L (mm)	M (mm)	P (mm)	Poids (kg/pce/m)	No.article
AH-1.0	1000	79	65	25	92	102	25	25.0	0.5	2672501
AH-3.0	3000	105	75	29	116	128	30	36.0	1.2	2672503
AH-5.0	5000	131	97	36	159	171	45	42.5	2.5	2672505
AH-8.0	8000	136	94	36	159	177	44	51.0	3.3	2672507

**C804 anneau à souder (G8)**



**Caractéristiques**

- Articulation: 180°
- En acier allié et en G80.
- Coefficient de sécurité: 4:1
- Couleur rouge epoxy
- Soudure selon EN-25817



Type	CMU (kg)	A (mm)	B (mm)	C (mm)	D (mm)	E (mm)	F (mm)	I (mm)	Poids (kg/pce/m)	No.article
C80401M-1.12	1.120	35	41	36	13	28	66	40	0.39	2677101
C80402M-2	2.000	38	42	39	13	33	74	44	0.51	2677102
C80403M-3.15	3.150	42	45	43	17	34	80	49	0.70	2677103
C80405M-5.3	5.300	60	55	50	22	44	95	55	1.50	2677105
C80408M-8	8.000	70	70	65	26	53	108	70	2.60	2677108
C80415M-15	15.000	90	97	90	34	73	155	92	5.85	2677115

