

REMA HFN Rollfahrwerk



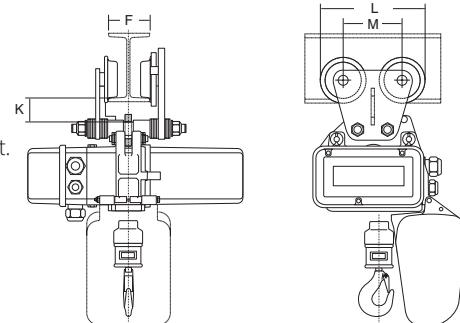
Das REMA HFN Fahrwerk kann nur mit einem REMA SR Elektro-Hebezug montiert werden.

Merkmale

- Doppelte Tragachse.
- Stahlräder-Ausführung.
- Radbruch- und Kippsicherung sorgen für optimale Sicherheit.
- Ohne Aufhängeöse.

Norm:

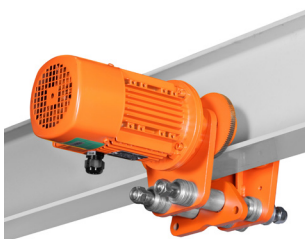
- EN12100-1/2, EN13157



Bei Ihrer Bestellung geben Sie bitte Ihre Flanschbreite an.

Typ	Tragfähigkeit (kg)	Durchmesser Antriebsrad (mm)	F (mm)	K (mm)	L (mm)	M (mm)	Gewicht (kg)	Artikel-Nr.
HFN500	500	70	50-300	33	200	112	8	0814001
HFN2000	2000	70	66-300	35	200	112	10	0814003
HFN3200	3200	103	82-300	35	288.5	152.5	22	0814005
HFN6300	6300	122	90-310	36	351	191	47	0814007

REMA EFS Elektro-Fahrwerk



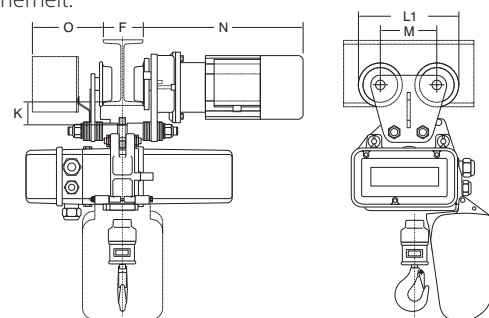
Das REMA EFS Fahrwerk kann nur in Verbindung mit dem REMA SR Elektro-Hebezug montiert werden.

Merkmale

- 400V, 3 Ph, 50 Hz.
- Doppelte Tragachse.
- Radbruch- und Kippsicherung sorgen für optimale Sicherheit.
- Stahlräder-Ausführung.
- Ein oder zwei Fahrgeschwindigkeiten.
- Ohne 24 V Schützensteuerung und Hängetaster.
- Ohne Aufhängeöse.
- Ohne Gegengewicht.

Norm:

- EN12100-1/2, EN13157, EN14492.2



Bei Ihrer Bestellung geben Sie bitte Ihre Flanschbreite an.

Typ	Tragfähigkeit (kg)	Betriebsspannung (V)	Isolation Klasse	Schutzart IP	Fahrgeschwindigkeit (m/min)	Leistung (kW)	Gewicht (kg)	Artikel-Nr.
EFS500-16	500	400	F	IP54	16	0.12	17	0817001
EFS2000-16	2000	400	F	IP54	16	0.12	17	0817005
EFS500-5/20	500	400	F	IP54	5/20	0.04/0.18	19	0818001
EFS2000-5/20	2000	400	F	IP54	5/20	0.04/0.18	18	0818005
EFS3200	3200	400	F	IP54	5/20	0.04/0.18	34	0818007
EFS6300	6300	400	F	IP54	4/16	0.06/0.25	63	0818009
EFS12500	12500	400	F	IP54	4/16	0.12/0.55	150	0818011

Typ	Durchmesser Antriebsrad (mm)	F (mm)	K (mm)	L1 (mm)	M (mm)	N (mm)	O (mm)	Minimaler Radius (mm)
EFS500-16	70	50-300	33	216	112	220	142	1000
EFS2000-16	70	66-300	38	216	112	220	146	1500
EFS500-5/20	70	50-300	33	216	112	292	280	1000
EFS2000-5/20	70	66-300	35	216	112	292	280	1500
EFS3200	103	82-300	38	293.5	152.5	385	280	1500
EFS6300	122	90-310	38	293.5	152.5	409	280	2000
EFS12500	150	140-310	38	351	191	409	280	2500