

## REMA LK / 24V Elektrokettenzug für Hochbelastungen

Der REMA LK 400/24V ist ein hochbelastbarer Elektrokettenzug, der zuverlässig und sicher für die verschiedensten Anwendungen geeignet ist.



### Merkmale

- Mit besonders hohe Tragfähigkeit unter den Elektrokettenzügen bis 12,5T.
- Überlastsicherung durch patentierte Rutschkupplung-/Bremsbaugruppe, welche die Last auch bei Überlastung der Rutschkupplung sicher festhält.
- Die Bremse hält die Last in jeder gewünschten Höhe sicher fest.
- Abschaltung bei den obersten und untersten Hakenstellungen mit Hilfe des Endschalters.
- Hohe Einschaltdauer, kombiniert mit schnellen Hubgeschwindigkeiten.
- Galvanisch verzinkte Lastkette, Klasse DAT (Güteklasse 8 nach EN 818/7).

### Standardlieferung:

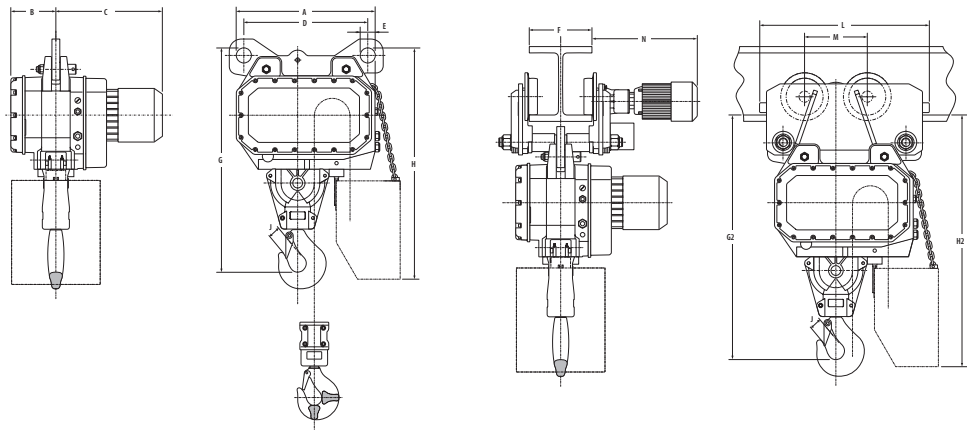
- 3 m Hubhöhe (max Abstand zwischen Aufhängeöse und Lasthaken).
- 1,8 m Steuerkabel.
- 1 m Netzleitung.
- Hängetaster (24V Schützensteuerung).
- Elektrischem Getriebeendschalter.
- 2 Löcher Aufhängeöse.
- Kettenspeicher.

### Optionen

- Größere Hub- und Steuerhöhen.
- Kettenspeicher mit größerer Kapazität.
- Funkfernsteuerung.
- Hakenaufhängung.
- Elektrisches Fahrwerk.
- Bis 25t auf Anfrage.

### Norm:

- EN12100-1/2, EN818-7, EN14492



Typ	Tragfähigkeit (kg)	Hubgeschwindigkeit (m/min)	Anzahl der Stränge	Lastkette (mm)	FEM 9.511 Hub motor	Einschalt-dauer (ED%-sw/h)	Motor-leistung (kW)	Standard Kettenspeicher für Hubhöhe (m)	(A) Größerer Kettenspeicher für Hubhöhe (m)	Fahrwerk Typ	Gewicht (kg)	Artikel-Nr.
LK13/5000	5.000	5,6/1,4	1	16 x 45	1Am	60/40/180	6,0/1,3	10	16	12500	242	0803037
LK13/6300	6.300	5,6/1,4	1	16 x 45	1Bm	60/40/150	6,4/1,6	10	16	12500	242	0803039
LK13/8000	8.000	2,8/0,7	2	16 x 45	2m	60/40/240	6,0/1,3	5	8	12500	260	0803041
LK13/10000	10.000	2,8/0,7	2	16 x 45	1Am	60/40/180	6,0/1,3	5	8	12500	260	0803043
LK13/12500	12.500	2,8/0,7	2	16 x 45	1Bm	60/40/150	6,4/1,6	5	8	12500	260	0803045

Typ	A (mm)	B (mm)	C (mm)	D (mm)	E (mm)	F (mm)	G (mm)	G2 (mm)	H (mm)	H2 (mm)	J (mm)	L (mm)	M (mm)	N (mm)
LK13/5000	567	183	434	500	66	140-310	823	901	957	1036	42	700	256	430
LK13/6300	567	183	434	500	66	140-310	823	901	957	1036	42	700	256	430
LK13/8000	567	183	434	500	66	140-310	916	994	957	1036	52	700	256	430
LK13/10000	567	183	434	500	66	140-310	916	994	957	1036	52	700	256	430
LK13/12500	567	183	434	500	66	140-310	916	994	957	1036	52	700	256	430