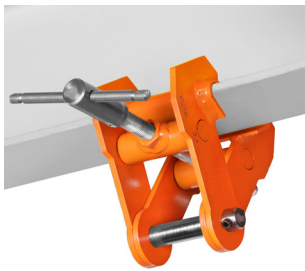


## REMA Spindel-Trägerklemme CSVW



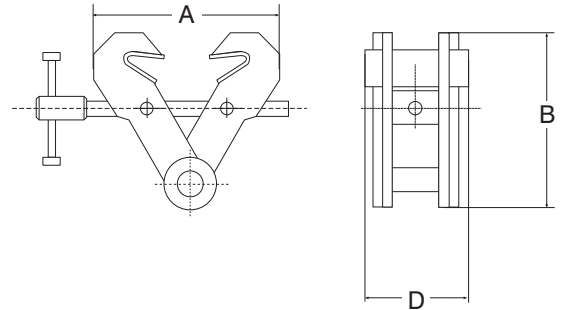
Entwickelt zum Heben von Stahlträgern oder als semi-permanenter Anschlagpunkt.

**Merkmale**

- Die Trägerklemme ist zur schnellen und einfachen Montage mit einer Spindel ausgerüstet.
- Sicherheitsfaktor von mindestens 5 x Traglast.
- Jede Klemme wird mit 2 x Traglast geprüft.

**Norm:**

- EN12100-1/2, EN13155, AS4991, ASME-B30,20



Typ	Tragfähigkeit (kg)	Maulweite (mm)	A (mm)	B (mm)	D (mm)	Gewicht (kg)	Artikel-Nr.
CSVW-1.0	1000	75 - 190	135 - 250	170	120	3	3367001
CSVW-2.0	2000	75 - 190	135 - 250	170	120	4	3367002
CSVW-3.0	3000	75 - 190	135 - 250	170	120	4	3367003
CSVW-5.0	5000	150 - 300	230 - 380	325	180	12	3367005

## REMA Spindel-Trägerklemme CSV mit Aufhängeöse



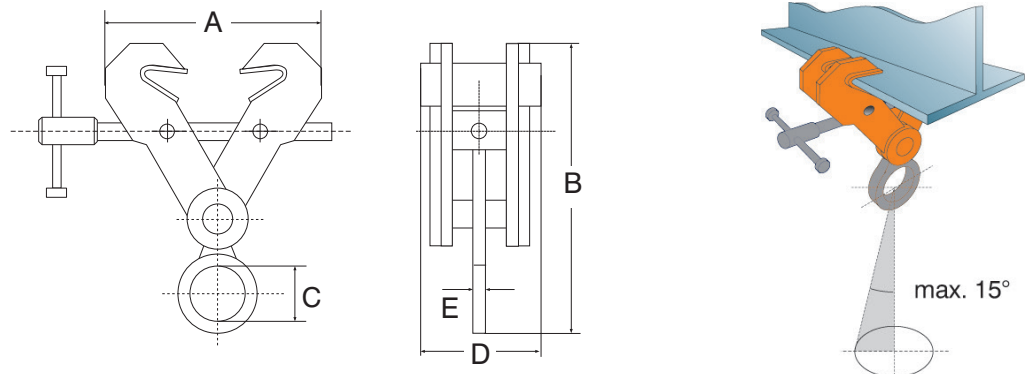
Die REMA Spindel-Trägerklemme ist zum Heben an Stahlträgern mit halbfestem Anschlagpunkt entwickelt worden.

**Merkmale**

- Die Trägerklemme ist zur schnellen und einfachen Montage mit einer Spindel ausgerüstet.
- Sicherheitsfaktor von mindestens 5 x Traglast.
- Jede Klemme wurde mit 2 x Traglast geprüft.

**Norm:**

- EN12100-1/2, EN13155, AS4991, ASME-B30,20



Typ	Tragfähigkeit (kg)	Maulweite (mm)	A (mm)	B (mm)	C (mm)	D (mm)	E (mm)	Gewicht (kg)	Artikel-Nr.
CSV-1.0	1000	75 - 190	135 - 250	300	75	120	16	4	3368001
CSV-2.0	2000	75 - 190	135 - 250	300	75	120	16	5	3368002
CSV-3.0	3000	75 - 190	135 - 250	300	75	120	16	5	3368003
CSV-5.0	5000	150 - 300	230 - 380	450	80	180	20	15	3368005