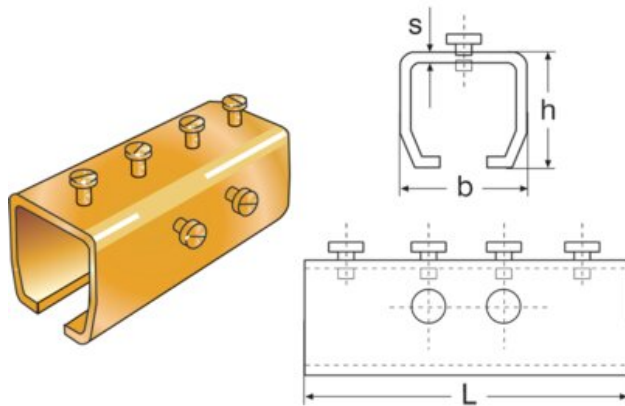


Rail-verbindingsmoffen



Productinformatie

REMA[®]

Artikelnr.	GTIN Nr	Type	B mm	H mm	L mm	S mm	Gewicht	Delivery time
4003001	8717365018084	1103	38	36	85	3	0,3	3
4003003	8717365018091	1303	50	45	120	4	0,6	3
4003005	8717365018107	1403	60	54	150	4,5	1	3