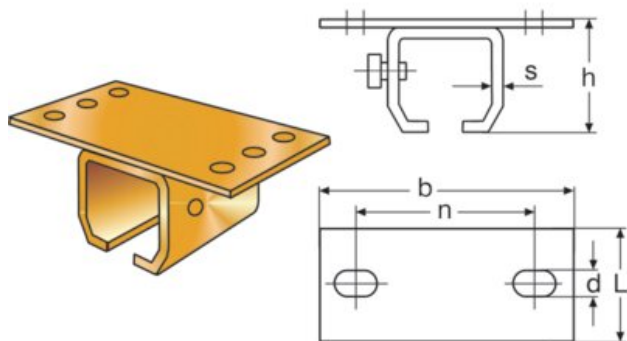


Fixation plafond

Informations du produit

REMA[®]



Réf.	GTIN No.	Modèle	B mm	D mm	H mm	L mm	N mm	S mm	Poids
4007001	8717365018145	102	90	8	39	40	63+/-3,5	3	0,2
4007003	8717365018152	302	115	11	50	55	80+/-4	4	0,35
4007005	8717365018169	402	130	13	59	60	94+/-4	4,5	0,5